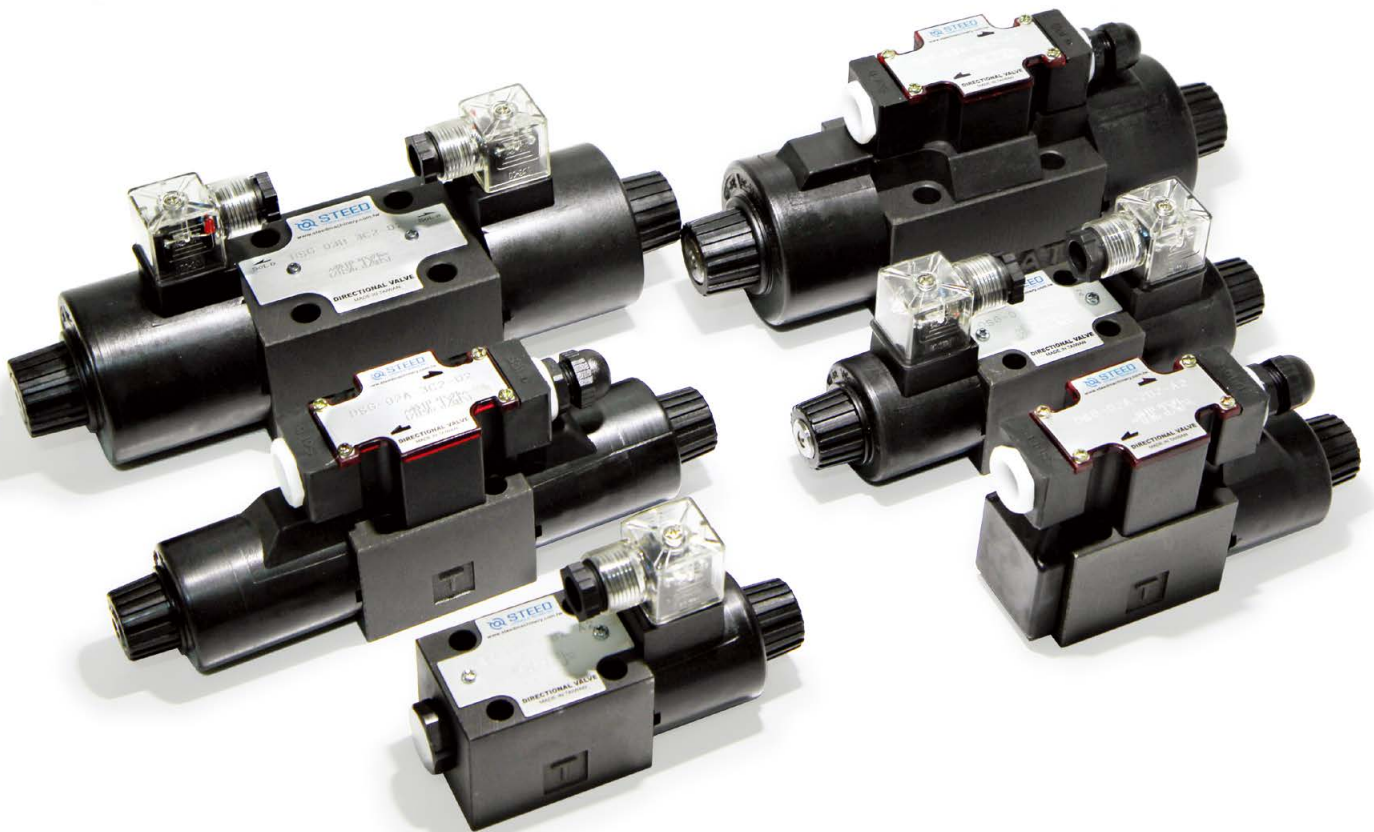


솔레노이드 방향 밸브



DSG-02 4
DSG-03 6

DSG-02



DSG-02A



DSG-02B

오더 코드

DSG - 02 B - 3C2 - A1

1
2
3
4
5

1	모델명	DSG	
2	나사산	02	1/4"
3	솔레노이드 외관	A	터미널 박스 타입
		B	딘 커넥터 타입
		C	wiring 타입
4	밸브 타입	기호 목록을 참조하십시오 . (밸브타입)	
5	전원	A1	AC110V, 50/60Hz
		A2	AC220V, 50/60Hz
		D1	DC12V
		D2	DC24V

기호 목록

더블 솔레노이드 스프링 3 위치	싱글 솔레노이드 스프링 2 위치	싱글 솔레노이드 스프링 2 위치 (역 조합)	싱글 솔레노이드 스프링 2 / 3 위치	싱글 솔레노이드 스프링 2 / 3 위치 (역 조합)
3C2	2B2B	2B2BL	2B2	2B2L
3C3	2B3B	2B3BL	2B3	2B3L
3C4	2B4B	2B4BL	2B8	2B8L
3C5	2B5B	2B5BL	2B2A	2B2AL
3C60	2B60B	2B60BL	2B3A	2B3AL
3C9	2B9B	2B9BL	2B12A	2B12AL
3C10	2B10B	2B10BL	스프링 없는 싱글 솔레노이드 2 위치	
3C11	2B11B	2B11BL	2D3	
3C12	2B12B	2B12BL	2D8	
3C25	2B25B	2B25BL		

솔레노이드의 사양과 특징

오리피스	최대 유량 / 최대 흐름 (l/min)	최고 압력 (kgf/cm ²)	허용 배압 (kgf/cm ²)	스위치 주파수 (횟수 / 분)	무게 (kg)			
					AC		DC	
					1 솔레노이드	2 솔레노이드들	1 솔레노이드	2 솔레노이드들
02 (1/4")	30-80	300	70-140	AC300 DC240	1.6	2	1.8	2.2

- 작동 유온: 5~60°C (41~140°F)
- 필터레이션(여과) 메쉬: 25µm 미만

솔레노이드 방향 밸브의 사양과 특징

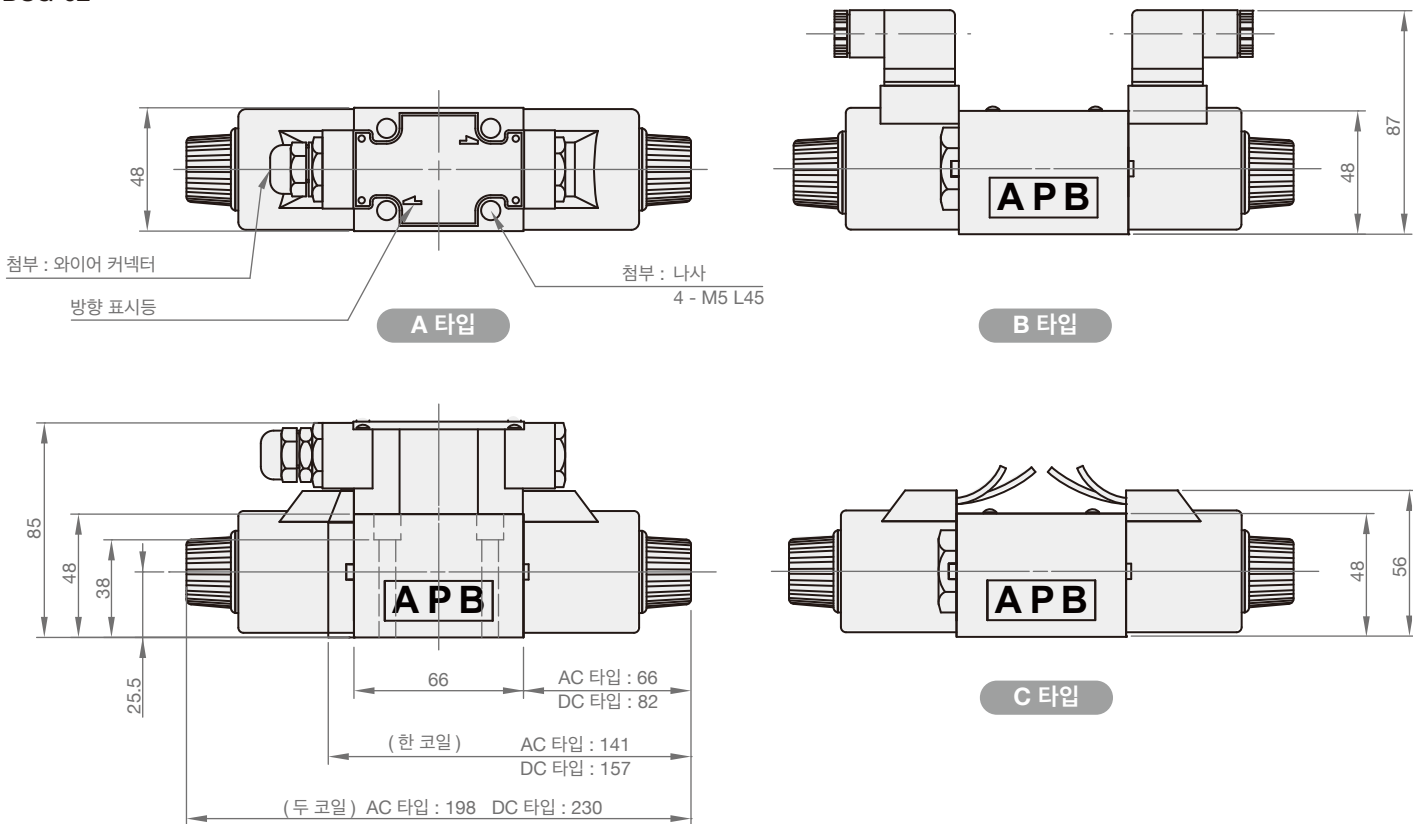
전원		AC				DC	
전압		AC110V		AC220V		DC12V	DC24V
Hertz		50	60	50	60	-	-
02 (1/4")	기동 전류 (A)	1.4	1.2	0.7	0.6	2.4	1.3
	작동 전류 (A)	0.4	0.34	0.2	0.7		
전압 허용		100~120		200~240		10.8~13.2	21.6~26.4

- 100MΩ mega-OHMS 이상
- 주의 : 솔레노이드가 전소된 경우
 1. 두 솔레노이드 밸브를 동시에 통전하지 마세요. 동시에 통전할 경우 솔레노이드가 전소될 것입니다.
 2. 솔레노이드가 튜브에 설치되지 않은 상태에서 솔레노이드밸브들이 통전하는 것을 피하세요.

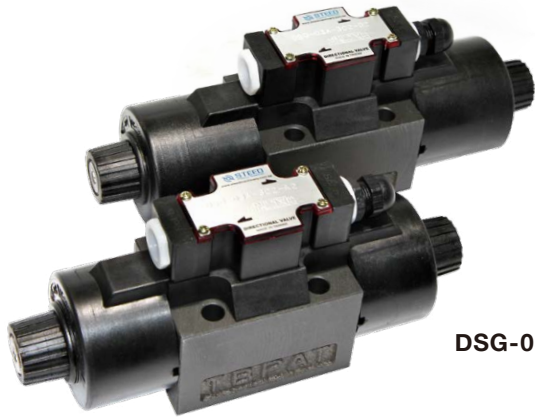
치수

(단위 : mm)

▶ DSG-02



DSG-03



DSG-03A



DSG-03B

오더 코드

DSG - 03 B - 3C60 - D2

1	모델명	DSG	
2	나사산	03	3/8"
3	솔레노이드 외관	A	터미널 박스 타입
		B	딘 커넥터 타입
		C	wiring 타입
4	밸브 타입	기호 목록을 참조하십시오 . (밸브타입)	
5	전원	A1	AC110V, 50/60Hz
		A2	AC220V, 50/60Hz
		D1	DC12V
		D2	DC24V

기호 목록

더블 솔레노이드 스프링 3 위치	싱글 솔레노이드 스프링 2 위치	싱글 솔레노이드 스프링 2 위치 (역 조합)	싱글 솔레노이드 스프링 2 / 3 위치	싱글 솔레노이드 스프링 2 / 3 위치 (역 조합)
3C2	2B2B	2B2BL	2B2	2B2L
3C3	2B3B	2B3BL	2B3	2B3L
3C4	2B4B	2B4BL	2B8	2B8L
3C5	2B5B	2B5BL	2B2A	2B2AL
3C60	2B60B	2B60BL	2B3A	2B3AL
3C9	2B9B	2B9BL	2B12A	2B12AL
3C10	2B10B	2B10BL	스프링 없는 싱글 솔레노이드 2 위치	
3C11	2B11B	2B11BL	2D3	
3C12	2B12B	2B12BL	2D8	
3C25	2B25B	2B25BL		

솔레노이드의 사양과 특징

오리피스	최대 유량 / 최대 흐름 (l/min)	최고 압력 (kgf/cm ²)	허용 배압 (kgf/cm ²)	스위치 주파수 (횟수 / 분)	무게 (kg)			
					AC		DC	
					1 솔레노이드	2 솔레노이드들	1 솔레노이드	2 솔레노이드들
03 (3/8")	40-110	300	70-140	AC260 DC240	3.3	4.2	3.6	4.7

- 작동 유온: 5~60°C (41~140°F)
- 필터레이션(여과) 메쉬: 25µm 미만

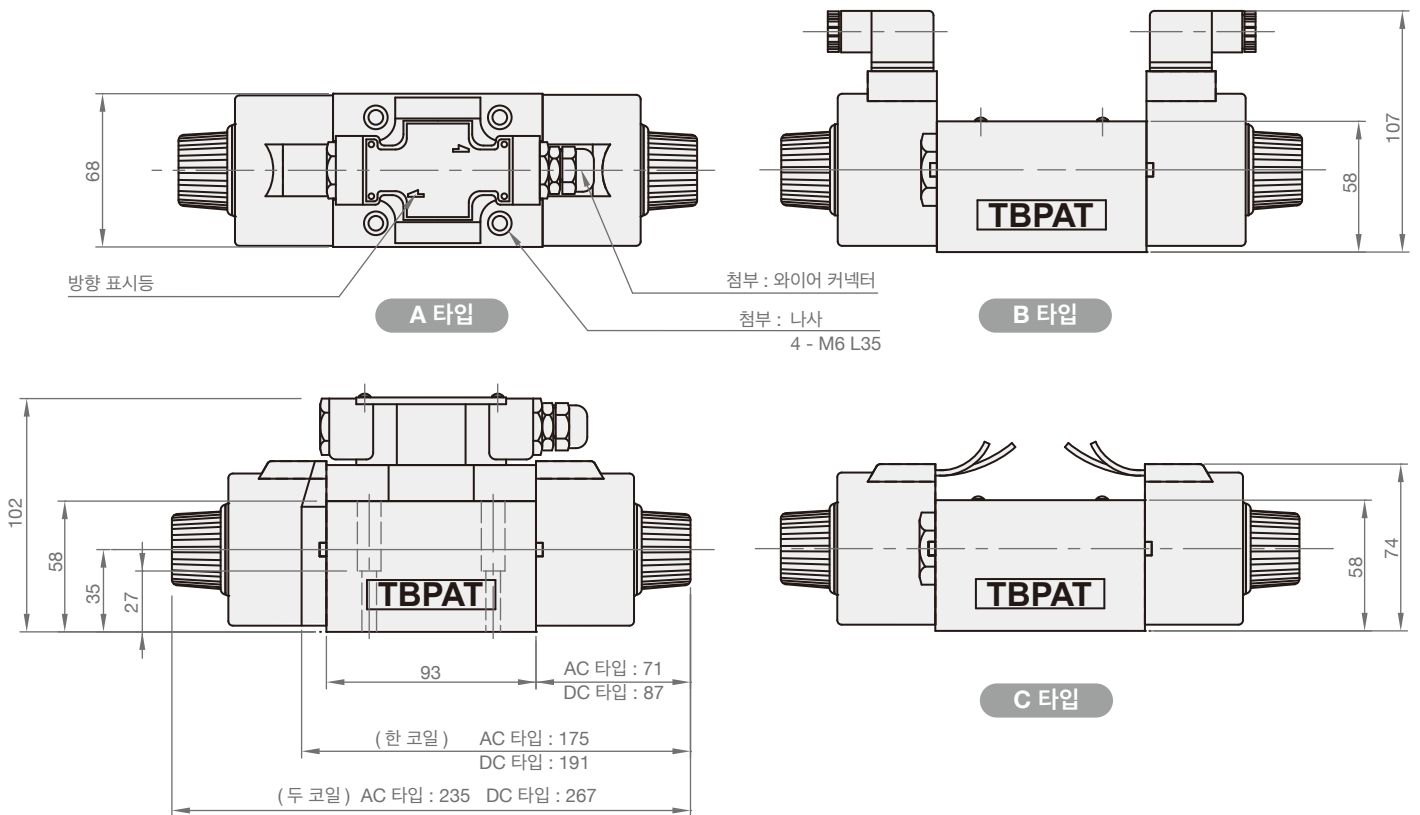
솔레노이드 방향 밸브의 사양과 특징

전원		AC				DC	
전압		AC110V		AC220V		DC12V	DC24V
Hertz		50	60	50	60	-	-
03 (3/8")	기동 전류 (A)	3.25	2.8	1.66	1.4	2.1	1.05
	작동 전류 (A)	0.65	0.56	0.33	0.28		
전압 허용		100~120		200~240		10.8~13.2	21.6~26.4

- 100MΩ mega-OHMS 이상
- 주의 : 솔레노이드가 전소된 경우
 1. 두 솔레노이드 밸브를 동시에 통전하지 마세요. 동시에 통전할 경우 솔레노이드가 전소될 것입니다.
 2. 솔레노이드가 튜브에 설치되지 않은 상태에서 솔레노이드밸브들이 통전하는 것을 피하세요.

치수 (단위 : mm)

▶ DSG-03



Steed Machinery Co., Ltd.

No. 28, Ruiguang St., South Dist.,
Taichung City 40249,
Taiwan
Tel : +886-4-2285-4867
Fax : +886-4-2285-2848
Email : info@steedmachinery.com.tw

더 자세한 내용
www.steedmachinery.com.tw



(주) 피앤에프유압 P&F HYDRAULICS Co., Ltd.

서울특별시 금천구 가산디지털 1 로 24 (가산동 664)
대륭테크노타운 13 차 601 / 602 호
Tel : 02 2672 1262
Fax : 02 2672 1261
Email : sales@pfcomp.kr
Website : www.pfcomp.kr

유성산업 YU SUNG INDUSTRY Co. Ltd.

부산광역시 사상구 괘감로 37, 산업용품유통상가 22 동 110 호 (괘법동)
Tel : 051 319 0919
Fax : 051 319 0923
Email : yusung0919@naver.com
Website : www.yusung-ind.com

